

**L 240 S**

antraciet  
EAN 4007841 056506  
art.nr. 056506



LED

30 years (0 4,5h / day)

3000 K

3000K warm-white

infrared sensor  
180°

max. 10 m



IP44



2 - 2000 lux



8 sec - 35 min

Light source not  
exchangeableControl gear not  
exchangeable

shock proof IK07

**Funcatiebeschrijving**

Buitenlicht in verticaal design. Platte, rechthoekige sensor-buitenlamp L 240 S in portrait-uitvoering. Elegante sfeerverlichting voor bij de huisingang. Moderne STEINEL-led-techniek met 946 lm lichtrendement in combinatie met een energieverbruik van 9,3 W. Draaibare precisie-infraroodsensor met 180° registratiehoek en 10 m reikwijdte.

**Technische gegevens**

Afmetingen (L x B x H)	81 x 165 x 305 mm
Met lampjes	Ja, STEINEL led-systeem
Fabrieksgarantie	3 jaar
Instellingen via	Potentiometers
Met afstandsbediening	Nee
Variant	antraciet
VPE1, EAN	4007841056506
Toepassing, plaats	Buiten
Toepassing, ruimte	Buiten, entree, rondom het huis, terras / balkon, tuin & oprit
kleur	antraciet
Montageplaats	wand
Slagvastheid	IK07
Bescherming	IP44
Beschermingsklasse	II
Omgevingstemperatuur	van -20 tot 50 °C
Materiaal van de behuizing	roestvrij staal

Mechanische instelling	Nee
Reikwijdte radiaal	r = 3 m (14 m <sup>2</sup> )
Reikwijdte tangenciaal	r = 10 m (157 m <sup>2</sup> )
Schemerschakelaar	Ja
Afdek materiaal	stickers
Lichtstroom totaal product	946 lm
gemeten Lichtstroom (360°)	946 lm
Totale efficiëntie van het product	101 lm/W
Kleurtemperatuur	3000 K
Kleurafwijking led	SDCM3
Type lichtbron	Led niet vervangbaar
Levensduur led (max. °C)	60000 uur
Levensduur led L70B50 (25°)	> 60000
Sokkel	zonder
Led-koelsysteem	Passive Thermo Control
Soft-lightstartfunctie	Nee
Schemerinstelling	2 - 2000 lx

# L 240 S

antraciet  
EAN 4007841 056506  
art.nr. 056506

## Technische gegevens

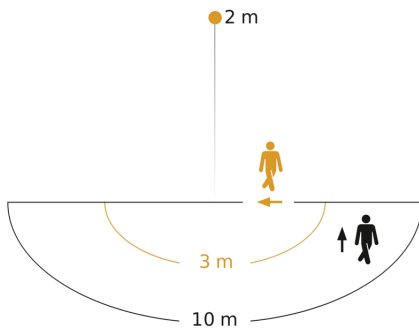
Materiaal van de afdekking	Kunststof opaal
Stroomtoevoer	220 – 240 V / 50 – 60 Hz
Vermogen	9,3 W
LB-normering voeding bij 25 °C	> 60000
Montagehoogte max.	3,00 m
Slavemodus instelbaar	Nee
Onderkruipbescherming	Ja
verkleining van de registratiehoek per segment mogelijk	Ja
Elektronische instelling	Nee

Tijdstelling	8 s – 35 Min.
basislichtfunctie	Nee
Koppeling	Nee
Index kleurweergave CRI	= 82
Optimale montagehoogte	2 m
Registratiehoek	180 °
Product categorie	Sensor-LED-buitenlamp

# L 240 S

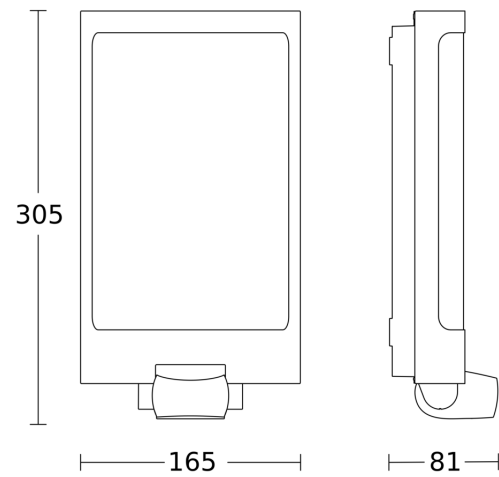
antraciet  
EAN 4007841 056506  
art.nr. 056506

## Registratiebereik



Mogelijke montagehoogte: 1,80 m - 3,00 m  
Oranje: radiaal  
Zwart: tangentiaal

## Maten



## aansluitschema

